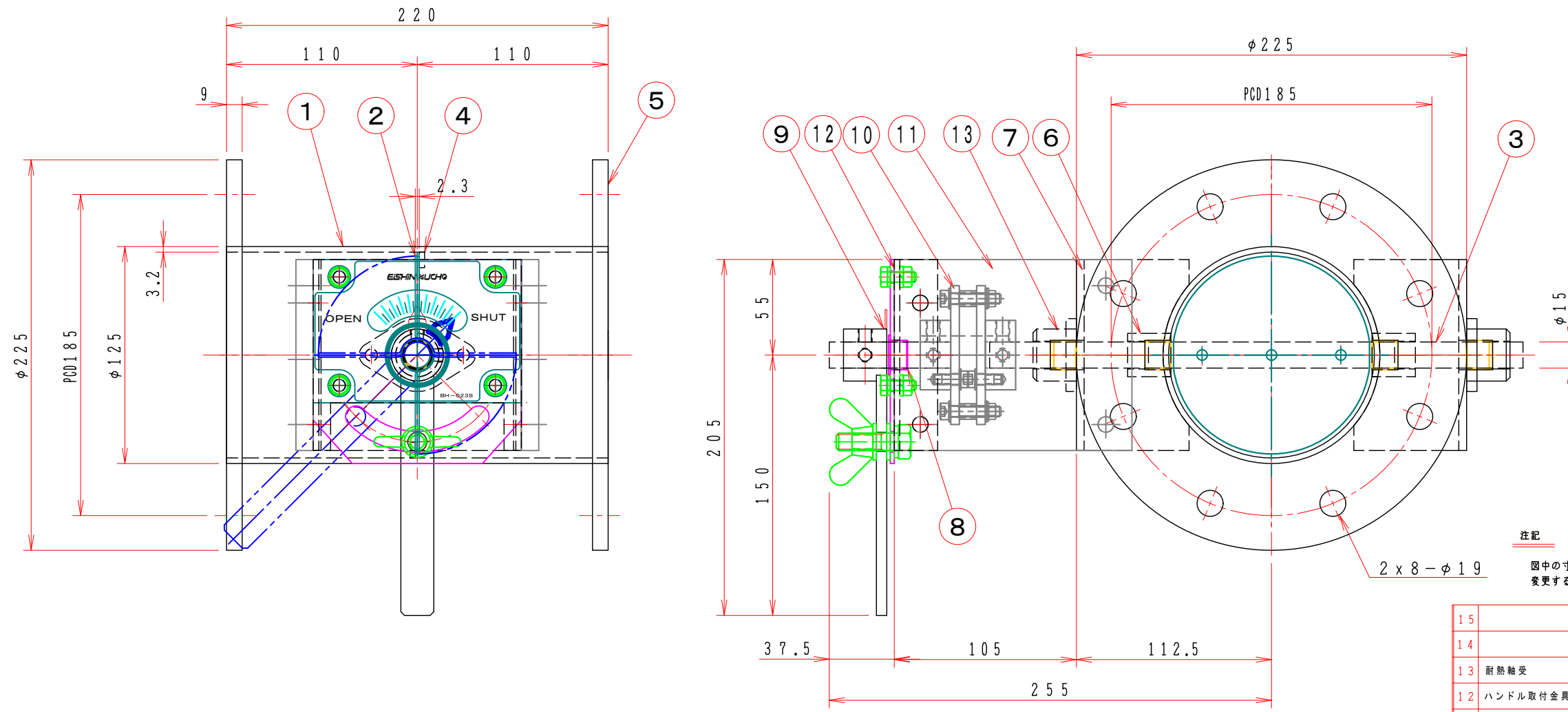


1 2 3 4 5 6 7 8

A
B
C
D
E
F



注記
図中の寸法については現場調査及び機器設計等の進捗にともなって変更することがある。

特記

- 1. 板フランジとケーシング接合部の内面は全溶接、外側は点付溶接。
- 2. 塗装は内外面錆止め塗装外面シルバー1回塗り。
- 3. 本図ダンパーの使用範囲は下記の通です。外径寸法はミリサイズ（ダクトサイズ）です。
静圧：±4.0KPa以下 風速：2.0m/s以下 温度：-10~200℃以下
- ☆ 屋内使用清浄空気用です。屋外使用、腐食性ガス等の場合はお問い合わせ下さい。

15			
14			
13	耐熱軸受	2	F-20215XS
12	ハンドル取付金具	1	SPC 4.5t
11	耐熱接続板	2	PMX-573 10t
10	耐熱カップリング	1	C-801515L PMX-573
9	手動ハンドル	1	BH-023S SS400
8	ドライブッシュ	1	LFZF15-10
7	部品取付基台	1	SPC 4.5t
6	シャフトボス	2	B20215XS
5	フランジ	1	SS400 PL=9.0t
4	羽根当て	1	SS400 3x9
3	シャフト	1	SGD φ15 ミガキ10級
2	可動羽根	1	SPC 2.3t
1	ダンパー本体	1	MD-125 SPC 3.2t
No	部品名称 TITLE	数量 QTY	備考(規格・寸法)(DIMENSIONS)

	回数 REV. MARK						名称 TITIF
	年月日 DATE						パタフライ・ダンパー EBDHF-125 EHS
	承認 APPROVED BY						
	変更者 REVISED BY						
							(SS)
	記事 CONTENTS						01 10 EBDHF-125 EHS
							01
							図面番号 DRAWING NO.



1 2 3 4 5 6 7 8